

CAPPOTTINA

Modelli: 4 RAGGI/5 RAGGI, DEGRADÉ E FIORENZA

ATTREZZATURA NECESSARIA AL MONTAGGIO PER TUTTI I MODELLI

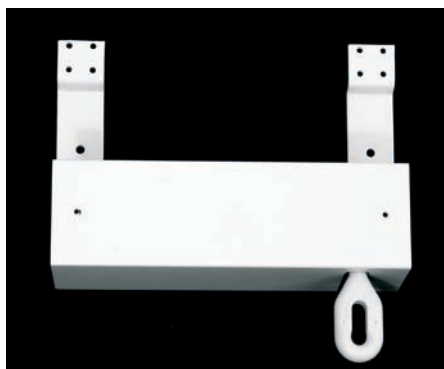
ATTREZZATURA	FASE
Scale di altezza mt.2,50	Per il montaggio della tenda
Trapano elettrico con roto-percussione	Per la foratura della muratura
Punta elicoidale da cls d. 8	Per la foratura della muratura
Livella a bolla	Regolazione a livello della tenda
Avvitatore	Per bloccaggio staffe
Metro a rullina (5-10 metri)	Misurazioni per la posa delle staffe
Prolunga elettrica	Per il trapano



SUPPORTO A PARETE



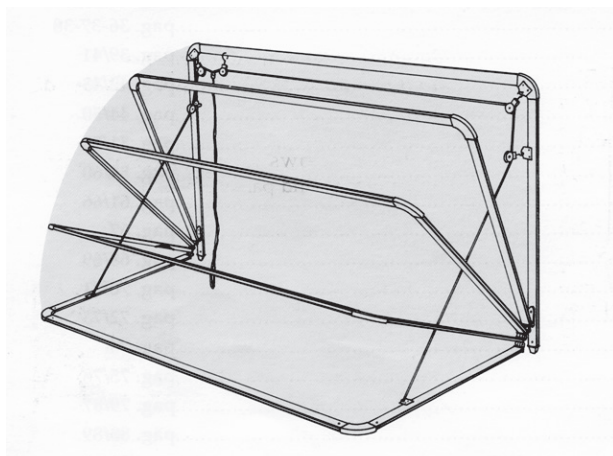
SUPPORTO A SOFFITTO



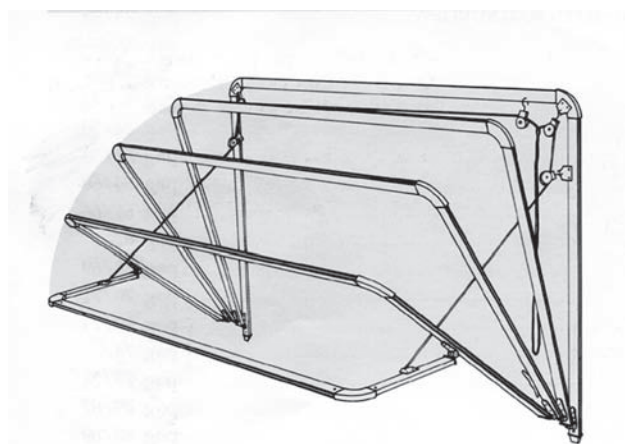
CASSETTA CON ARGANELLO
PER CAPPOTTINA

Montende

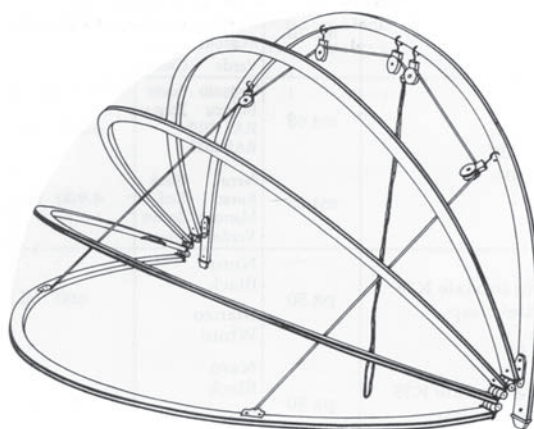
CAPPOTTINA



MODELLO: 4 RAGGI/ 5 RAGGI



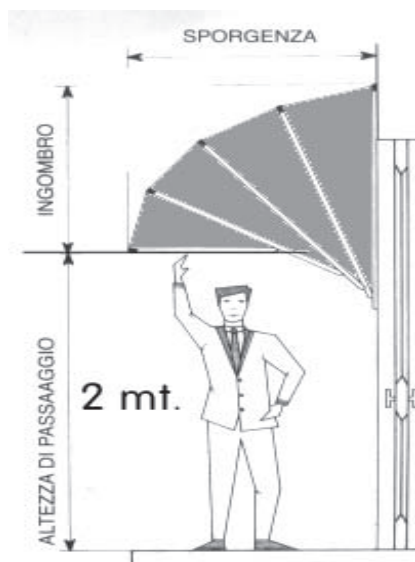
MODELLO: DEGRADÉ



MODELLO: FIORENZA

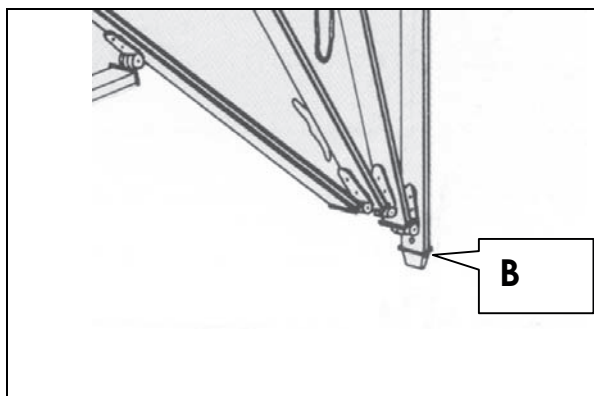
Riportare sul muro la posizione dei supporti con una matita avendo cura di determinarne la quota partendo dal pavimento al tetto, riportando l'altezza pari a quella voluta per la posizione di montaggio.

Con l'ausilio di un trapano, e la punta da 8 mm praticare i fori in corrispondenza dei segni fatti sulla parete: inserire i tasselli nei fori e fissare i supporti con le viti. Posizionare due scale a norma di sicurezza in corrispondenza delle estremità di fissaggio della cappottina, provvedendo a fissarle in modo sicuro.



I supporti sono già forati e predisposti per il passaggio di viti per tasselli da 8. I supporti estremi, devono essere posizionati ad una distanza dall'angolo dell'armatura della tenda di circa 10 cm, è evidente che la presenza di eventuali carrucole, comporta uno spostamento di qualche cm dai supporti.

Sollevare la tenda e inserirla nelle staffe



Una volta verificato che il posizionamento e l'allineamento della tenda siano corretti si deve procedere al fissaggio delle viti di blocco B.

Montende