

TENDA A RULLO

Avvertenze:

Prima di aprire la tenda a rullo, assicurarsi che tutte le viti di fissaggio siano presenti nel pacco.

Non permettere che i bambini giochino con il dispositivo di comando della tenda.

L'installazione può essere installata da persone non professioniste, purchè vengano eseguite le determinate indicazioni.

Maneggiare con cura le parti meccaniche e il tessuto, assicurandosi di avere sempre le mani pulite.

La pulizia del tessuto deve essere eseguita con panno umido, evitando detersivi aggressivi, non lavare in lavatrice.



ATTREZZATURA NECESSARIA AL MONTAGGIO

TENDA A RULLO

1 Scala di altezza 2,50 metri	Per il montaggio della tenda
Trapano elettrico con roto-percussione	Per la foratura della muratura
Livella a bolla	Regolazione a livello della tenda
Metro a rullina (5-10 metri)	Misurazioni per la posa dei supporti
Prolunga elettrica	Per il trapano
Punta elicoidale da cls da 8	Per forare
Avvitatore	
4 Tasselli per staffa d. 8	Per fissaggio staffe parete/soffitto

La confezione contiene :

La tenda, pronta per l'installazione.

Staffe di fissaggio.

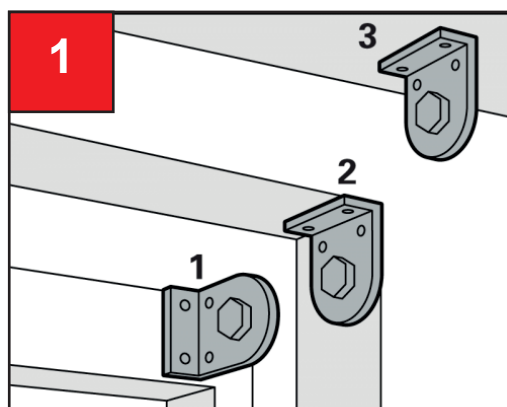
Viteria necessaria per l'installazione.

Chiavetta USB con relative istruzioni.

The logo for Montende features the brand name in a bold, grey, sans-serif font. The letter 'o' is replaced by a golden, 3D-rendered sphere. A dark teal line starts from the top of the 'o', extends upwards and to the right, then turns downwards and to the left, ending at the top of the letter 't', forming a stylized roofline or tent structure.

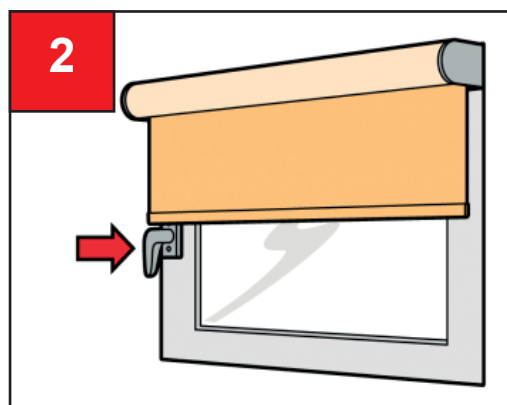
Montende

TENDA A RULLO



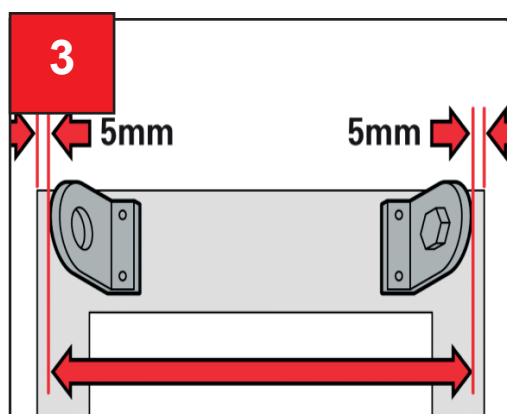
Scelta del posto giusto

A seconda dello spazio disponibile e delle tue preferenze, puoi montare la tenda a rullo davanti alla finestra in diversi modi: 1. Puoi appendere la tenda sull'infisso della finestra. 2. Puoi appendere la tenda alla parete, sopra all'infisso della finestra. 3. Puoi appendere la tenda al soffitto.



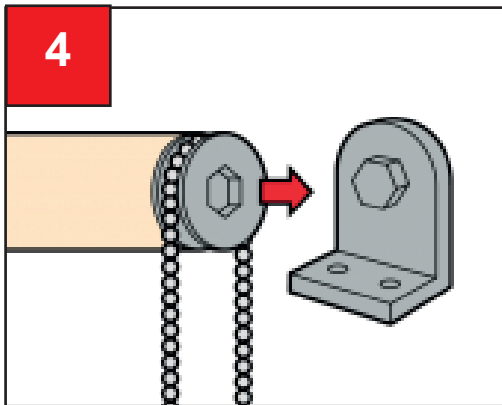
Verifica dell'assenza di ostacoli

Controlla ad esempio che non vi siano parti sporgenti che possano ostacolare il passaggio della tenda a rullo quando la alzi o l'abbassi, ad esempio la maniglia di una finestra che sporge troppo. I



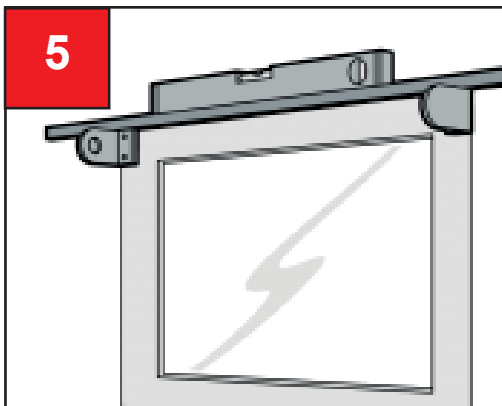
Misurare la larghezza

Se desideri appendere la tenda all'interno dell'infisso della finestra, misura la larghezza della tenda, comprese le staffe di montaggio. Lascia uno spazio aggiuntivo di 5 mm su ciascun lato dell'infisso, in modo da poter montare facilmente le staffe.



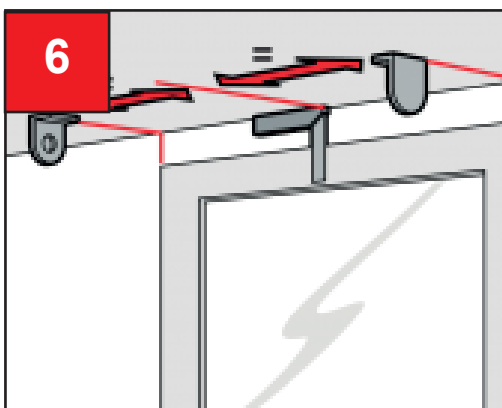
Decidere da che lato montare la catena

Decidi dove vuoi montare la catena della tenda a rullo, sul lato sinistro o destro. Una volta segnata la posizione, fissa le staffe all'interno o sull'infisso della finestra. La staffa con un L sporgente, indica il lato con il meccanismo della catena.



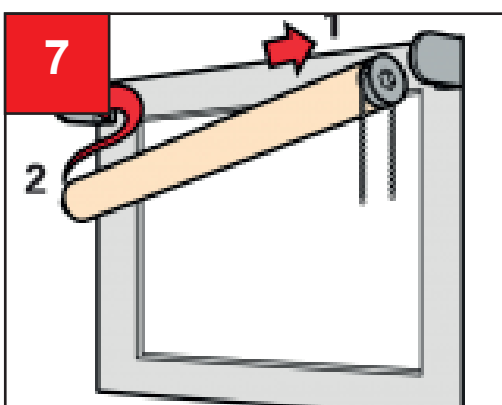
Montaggio delle staffe sulla parete

Decidi la posizione della prima staffa e contrassegna i fori da trapanare. Se stai montando la tenda sulla parete, utilizza una punta per trapano da muratura da 8 mm insieme a tasselli della stessa misura. Poi monta la prima staffa e serra leggermente le viti. Utilizzando una lunga striscia di legno, regola il rullo con una livella, in modo che sia orizzontale. Poi segna i fori da trapanare per la seconda staffa.



Montaggio delle staffe sul soffitto

Misura il centro dell'infisso della finestra e utilizza una squadra da falegname per contrassegnare questo punto sul soffitto. Da quel punto centrale misura le posizioni delle staffe a sinistra e a destra (ciascuna metà della lunghezza totale).



Appendere la tenda

Per prima cosa inserisci il rullo nella staffa con il meccanismo a catena e poi nell'altra staffa.