

# TENDA VERTICALE

## **Avvertenze:**

Prima di aprire la tenda verticale, assicurarsi che tutte le viti di fissaggio siano presenti nel pacco.

Non permettere che i bambini giochino con il dispositivo di comando della tenda.

L'installazione può essere installata da persone non professioniste, purchè vengano eseguite le determinate indicazioni.

Maneggiare con cura le parti meccaniche e il tessuto, assicurandosi di avere sempre le mani pulite.

La pulizia delle bande deve essere eseguita con panno umido, evitando detergenti aggressivi, non lavare in lavatrice.



## ATTREZZATURA NECESSARIA AL MONTAGGIO

### TENDA VERTICALE

1 Scala di altezza 2,50 metri	Per il montaggio della tenda
Trapano elettrico con roto-percussione	Per la foratura della muratura
Livella a bolla	Regolazione a livello della tenda
Metro a rullina (5-10 metri)	Misurazioni per la posa dei supporti
Prolunga elettrica	Per il trapano
Punta elicoidale da cls da 8	Per forare
Avvitatore	
1 Tassello per staffa d. 8	Per fissaggio staffe parete/soffitto

La confezione contiene :

La tenda, pronta per l'installazione.

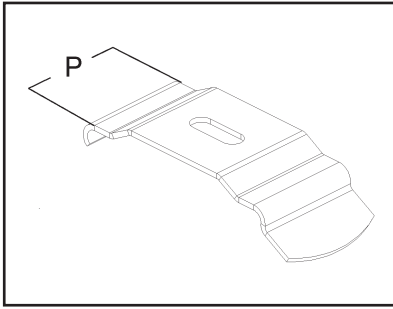
Staffe di fissaggio.

Viteria necessaria per l'installazione.

Chiavetta USB con relative istruzioni.



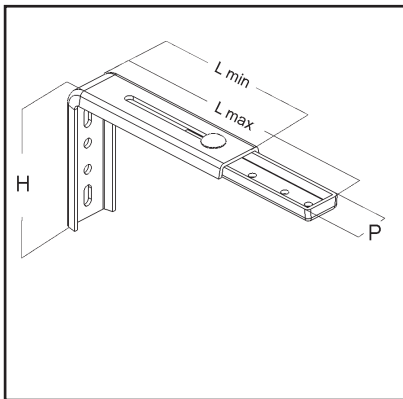
## TENDA VERTICALE



### Montaggio a soffitto

Verificare che la distanza dall'asse del binario alla parete consenta il corretto orientamento delle bande. Verificare la stabilità degli attacchi prima di fissare la tenda.

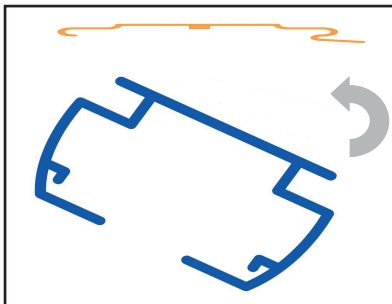
Gli attacchi devono essere posizionati in modo uniforme in base alla larghezza del binario.



### Montaggio a parete

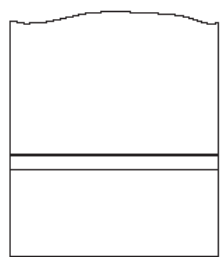
In caso di montaggio a parete, procedere con il montaggio della staffa a L e di seguito seguire le indicazioni successive.

In questo caso il supporto deve essere montato direttamente sulla staffa a L.



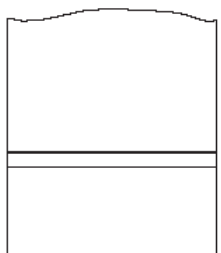
Una volta posizionati gli attacchi fissare il binario ad essi esercitando una pressione come illustrato in figura. Quando il binario è fissato agli attacchi in modo stabile inserire le bande di tessuto ai rispettivi carrellini forniti di opportuni ganci.

Montende



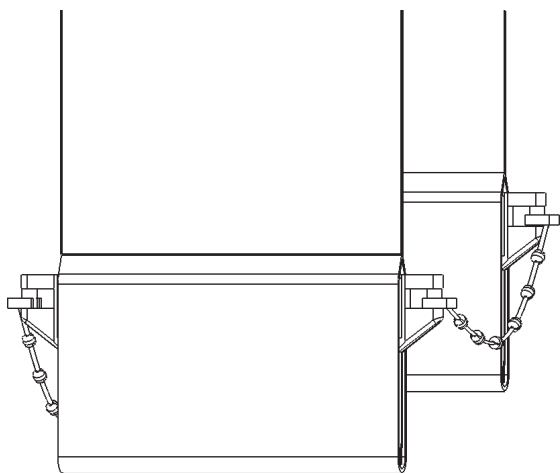
**OK**

Inserire i pesi nelle apposite tasche, avendo cura di non strappare la saldatura



**~~NO~~**

Applicare il peso sempre con le alette rivolte verso l'alto.



La catena presenta dei ganci a U che vanno inseriti a scatto tra un peso e l'altro. Applicare la catena, prima da un lato, poi procedere dall'altro, in modo da fare orientare tutte le bande.

**Montende**